

Piece crosswise
Gazowy piec konwekcyjny z
nawilżaniem (CW – poprzeczne), 20
GN2/1

Nr pozycji _____

Nr modelu _____

Nazwa _____

Nr SIS _____

AIA # _____



260863 (EFCG22CSAS)

Piec konwekcyjny 20 GN 2/1 (CW), gazowy, konwekcyjny tryb pracy z nawilżaniem, manualne sterowanie.

Podstawowa charakterystyka

- Główny selektor trybu gotowania można użyć do ustawienia: włączenia / wyłączenia, gorącego powietrza bez nawilżania i gorącego powietrza z nawilżaniem (wybór pięciu różnych poziomów wilgotności).
- Szybkie chłodzenie komory pieca.
- Minutnik do ustawienia czasu gotowania, z możliwością nastawy do 120 minut lub do pracy ciągłej, z alarmem dźwiękowym sygnalizującym zakończenie cyklu. Po upływie ustawionego czasu gotowania następuje automatyczne wyłączenie grzania i wentylatora.
- Zakres ustawienia temperatur pieca jest od 50°C do 300°C.
- Gwarancja dokładnego rozprowadzenia temperatury w całej komorze gotowania.
- Oświetlenie halogenowe oraz poprzeczne prowadnice do GN pojemników zapewniają dobrą widoczność na gotowane produkty.
- Sonda 1-punktowa temperatury rdzenia dostępna jako akcesoria.
- Taca ociekowa do zebrania pozostałości tłuszczu i soków z gotowania.
- Taca ociekowa drzwi zamawia się odrębnie jako akcesoria.
- W komorze 1 wózek z prowadnicami do 20 pojemników GN 2/1

Konstrukcja

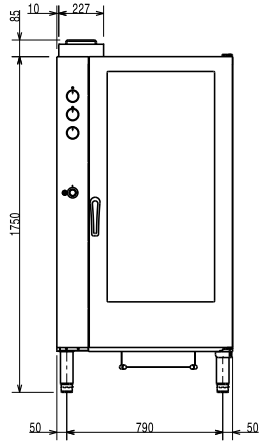
- Mocna konstrukcja dzięki wykonaniu ze stali nierdzewnej.
- Komora pieca w całości wykonana ze stali nierdzewnej 430 AISI.
- Podwójne drzwi z szkła utwardzonego z konstrukcją otwartej ramy, dla zapewnienia chłodnej zewnętrznej płyty drzwiowej. Wewnętrzna szyba na zawiasach, łatwa w demontażu, dla zapewnienia czyszczenia.
- Ergonomiczna rączka drzwi.
- Zintegrowany odpływ spustowy kondensatów.
- W standardzie dostarczana 1 para prowadnic z rozstawem 60 mm.
- Wskaźnik wodoodporności IPX4.

Uwzględnione akcesoria

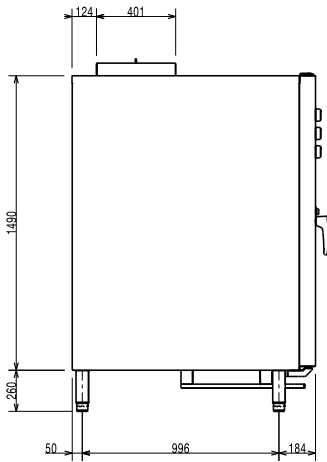
- 1 x Stelaż do pieców PNC 922204 poprzecznych 20xGN 2/1, rozstęp: 60 mm (20 pojemników)

APROBATA

Przód

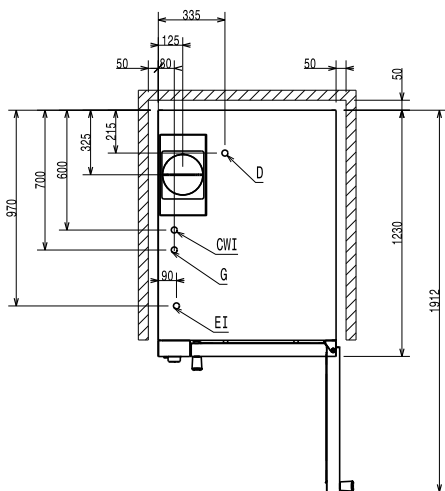


Bok



CW11 = Wlot zimnej wody 1 G = Złącze gazowe
 CW12 = Wlot zimnej wody 2
 D = Odpływ
 EI = Złącze elektryczne

Góra



Elektryczne

Napięcie zasilania:
 260863 (EFCG22CSAS) 220-230 V/1 ph/50 Hz
 Moc przyłączeniowa: 1 kW
 Częstotliwość: 50Hz

Gaz

Moc gazowa: 50 kW
 Standardowe dostarczenie gazu: Gaz ziemny G20

Gaz ziemny:

Elementy grzejne: 170450 BTU/h (50 kW)
 Całkowite obciążenie ciepłe: 170450 BTU/h (50 kW)

Woda:

Ciśnienie (min-max): 1.5-2.5 bar
 Wielkość linii odpływowej: 25mm
 Wielkość linii doprowadzanej zimnej/gorącej wody: 3/4"
 Maksymalna temperatura wody zasilającej: 30 °C

Zdolność:

Wydajność przy maksymalnym obciążeniu: 200 kg
 Ilość/typ pojemników: 20 (2/1 Gastronorm)

Kluczowe informacje:

Wymiary zewnętrzne, szerokość: 890 mm
 Wymiary zewnętrzne, głębokość: 1215 mm
 Wymiary zewnętrzne, wysokość: 1700 mm
 Ciężar netto: 311.8 kg
 Ciężar wysyłkowy: 323 kg
 Wysokość wysyłkowa: 2060 mm
 Szerokość wysyłkowa: 950 mm
 Głębokość wysyłkowa: 1320 mm
 Objętość wysyłkowa: 2.58 m³
 Certyfikacja: CB;CE
 Odległość między przewodnikami: 60 mm
 Wskaźnik wodoodporności: IPX4

Dane utrzymywalności

Poziomy hałas: 60 dBA